

D Ersatzteilliste	Sprühgerät	450	Neuer Luftfilter modifiziertes Lüfterrad (472) ab 2005
	Blasgerät	471	
	Blasgerät	472	

GB Spare parts list	Mistblower	450	New parts 2005 Improved air filter Fan wheel (472)
	Blower Unit	471	
	Blower Unit	472	

F Liste de pièces de rechange	Atomiseur	450	Nouveaux pièces 2005 Filtre à air Turbine (472)
	Balai Souffleur	471	
	Balai Souffleur	472	

E Lista de piezas de recambio	Pulverizador	450	Nuevo partes 2005 Filtro de aire Turbina (472)
	Soplador	471	
	Soplador	472	

450 / 471 / 472 Luftfilter / Air filter / Filtre à air / Filtro de aire
472 Lüfterrad / Fan wheel / Turbine / Turbina

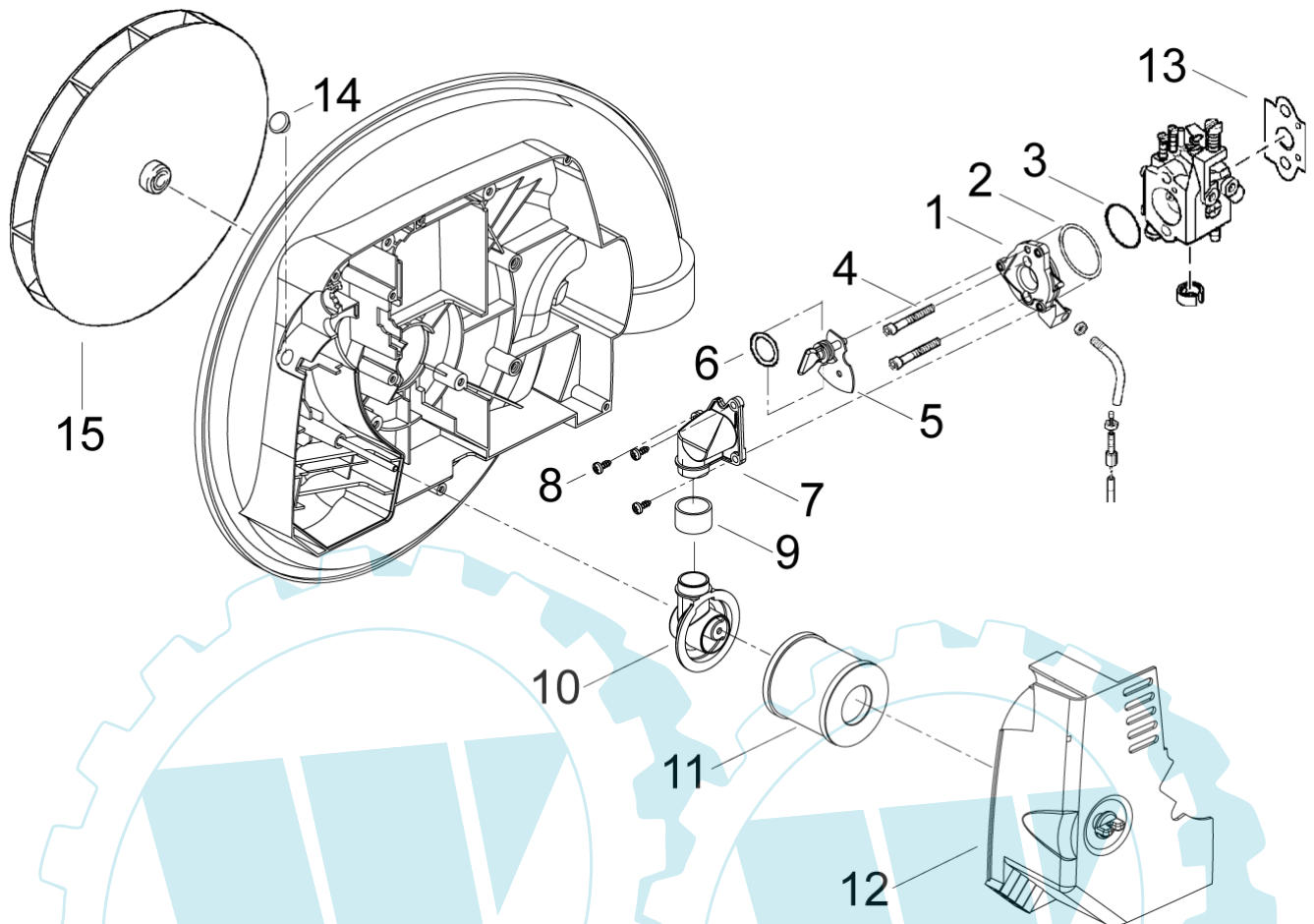


Bild-Nr. Pos.-No. No.Pos. Pos.-No.	Bestell-Nr. Order-No. No. de Cde Ref.-Nr.	Menge Quantity Nombres Cantidad	Neuer Luftfilter, modifiziertes Lüfterrad (472) ab 2005	New parts 2005 Improved air filter, fan wheel (472)	Nouveaux pièces 2005 Filtre à air, turbine (472)	Nuevo partes 2005 Filtro de aire, turbina (472)
1	40 74 901	1	Ansaugflansch	Inlet flange	Bride	Brida de aspiración
2	00 62 321	1	O-Ring 42 x 2,5 mm	O-ring	Joint torique	Anillo
3	00 62 325	1	O-Ring 21 x 1 mm	O-ring	Joint torique	Anillo
4	00 10 107	2	Zylinderschraube M5 x 50 mm	Screw	Vis	Tornillo
5	40 74 902	1	Choke-Klappenhebel	Choke lever	Levier starter	Juego palanca
6	00 62 263	1	O-Ring 12 x 2,5 mm	O-ring	Joint torique	Anillo
7	40 74 903	1	Luftführung (Vergaserseite)	Air guide (carbureto side)	Guide d'air (part carburateur)	Soporte de aire
8	00 18 361	3	Linsenschraube 5 x 12 mm	Screw	Vis	Tornillo
9	60 63 322	1	Verbindungsschlauch	Connecting hose	Tuyau connexion	Tubo flexible
10	40 74 904	1	Luftführung (Filterseite)	Air guide (filter side)	Guide d'air (part filtre)	Guia de Aire
11	20 48 280	1	Luftfilter	Air filter	Filtre à air	Filtro de aire
12	41 00 109	1	Luftfilterdeckel	Air filter cover	Chapeau filtre	Tapa de filtro
13	20 61 515	1	Vergaserdichtung	Carbureto gasket	Joint de carburateur	Junta carburador
14	50 74 159	1	Kappe	Plug	Capuchon	Casquete
15	44 00 241	1	Lüfterrad (450, 471)	Fan wheel (450, 471)	Turbine (450, 471)	Turbina (450, 471)
15	44 00 271 52	1	Lüfterrad (472)	Fan wheel (472)	Turbine (472)	Turbina (472)

D
Allgemeine Richtlinien für die Bestellung von Original SOLO Ersatzteilen:

Voraussetzung für eine reibungslose Erledigung sind folgende Angaben:

1. Ersatzteil-Bestellnummer
2. Gewünschte Anzahl
3. Typenbezeichnung des Geräts

Diese Ersatzteilliste ist für die Lieferung und Ausstattung von SOLO Erzeugnissen unverbindlich. Im Interesse der technischen Weiterentwicklung bleiben Konstruktionsänderungen vorbehalten.

GB
General Directions for Ordering Original SOLO Spare Parts:

For correct and diligent processing of your order, please give the following information:

1. Spare Part number
2. Quantity
3. Model and serial number
4. Shipping instructions

Delivery is made in accordance with our general sales and delivery conditions. This spare parts list is non-committal for us with regard to delivery and layout of SOLO products. In favour of technical improvements, design modifications are subject to change without notice.

F
Directives générales pour les commandes de pièces de rechange d'origine SOLO:

Il est indispensable de préciser dans toutes les commandes de pièces:

1. le numéro de référence de la pièce
2. la quantité
3. le type de la machine
4. le mode d'expédition

Les livraisons sont effectuées dans le cadre de nos conditions générales de vente. Toutes modifications réservées.

E
Directivas Generales de pedido de la firma SOLO:

Por adelantado de un arreglo sin dificultades necesitamos siguientes indicaciones:

1. Número de repuesto
2. Numero de cantidad
3. Modelo y número de serial
4. Instrucción de Envío

Esta lista de repuestos no es obligatoria para los envíos y/o forma de equipo de los productos SOLO. En el interés del constante desarrollo debemos reservarnos el derecho de cambios.